

*Schiebetür*<sup>24</sup>

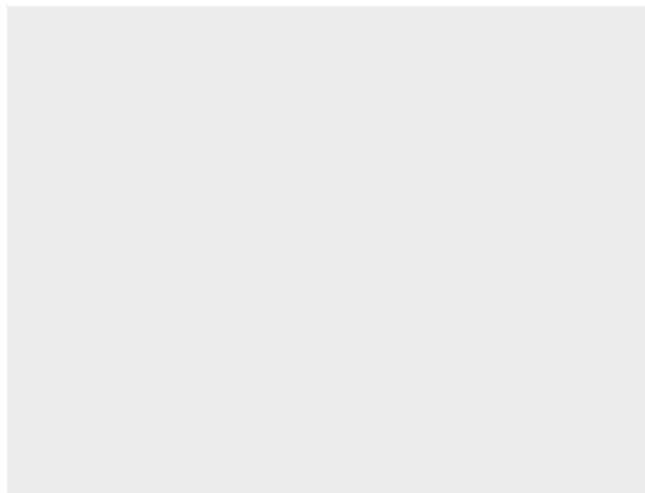
# *Montageanleitung*

*Schiebetür24/ST24 ist ein Produkt der  
**BEVG GmbH**  
Klinkstraße 23  
32257 Bünde*

*Produktion  
Franz-Werfel-Str. 44-50  
32257 Bünde*

*Fon 05223.653030  
Fax 05223.6530320*

*[www.schiebetuer24.de](http://www.schiebetuer24.de)  
[info@schiebetuer24.de](mailto:info@schiebetuer24.de)*



# Montagezubehör

Zur Montage Ihrer Schiebetür benötigen Sie folgendes Werkzeug:

## **Bei fertig verglasten Schiebetüren:**

- Bleistift
- Wasserwaage
- Kreuz-Schraubendreher / Akkuschauber
- Bohrmaschine mit 6mm Bohrer  
(je nach Untergrund)
- Metallsäge  
(ggf. zum Kürzen des Wand-Distanzprofils)
- Innensechskantschlüsselsatz 4mm

## **Bei Bausätzen:**

- Bleistift
- Wasserwaage
- Kreuz-Schraubendreher / Akkuschauber
- Bohrmaschine mit 6 mm Bohrer  
(je nach Untergrund)
- Metallsäge  
(ggf. zum Kürzen des Wand-Distanzprofils)
- Innensechskantschlüsselsatz
- **zusätzlich noch einen Innensechskant-  
schlüsselsatz 5mm**

Je nach Schienenlänge, Abmessung und Gewicht der Flügel empfehlen wir Ihnen die Montage mit Hilfe einer zweiten Personen durchzuführen.

## ST24 Montagekomponenten

### **Standard Montagekomponenten:**

- Schrauben 4,5 x 60 mm
- Dübel S6, 6 x 40 mm
- Sekundenkleber

### **Folgende Montagekomponenten sind nicht in der Lieferung enthalten:**

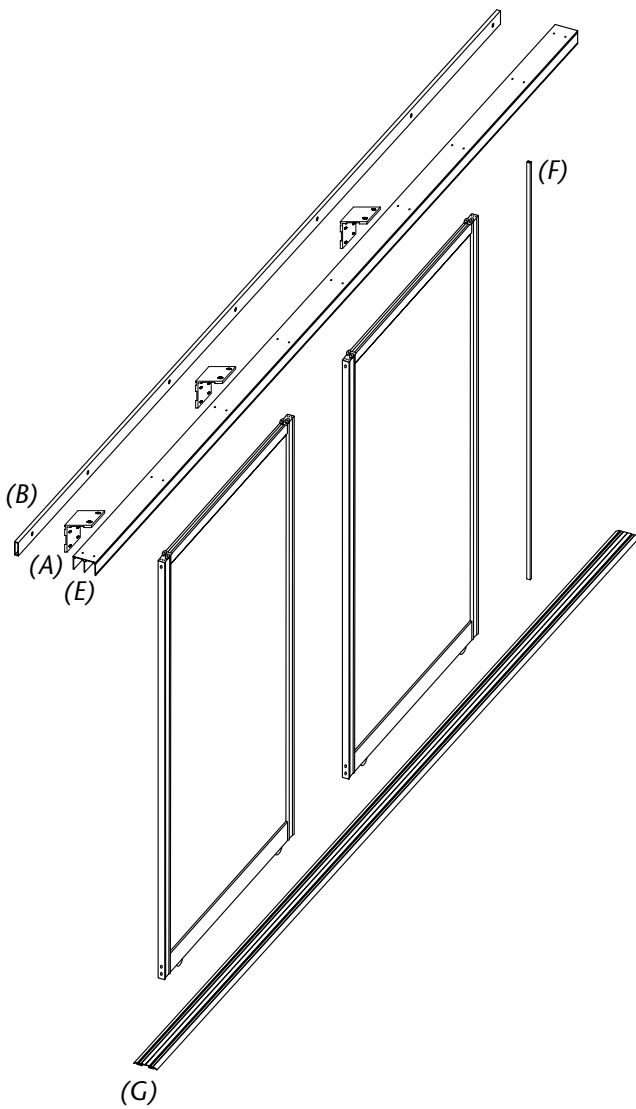
- Silikon zum auf bzw. einkleben der Laufschiene


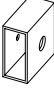
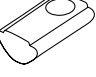
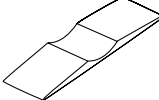
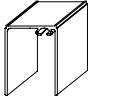
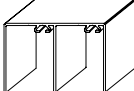
### **Zusätzliche Montagekomponenten**


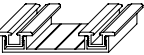

#### **je nach Konfiguration:**




- Siehe Zubehörliste bzw. Lieferschein


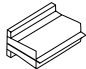

# ST24 Schiebetürsystem Bestandteile



-  (A) Wandmontagewinkel
-  (B) Wandmontageprofile 20 mm
-  (C) Nutstein
-  (D) Stopper für obere Führungsschiene  
(wird in die Seitenwange der oberen Führungsschiene geklebt)
-  (E) Führungsschienen mit 1, 2 und 3 Läufen
-  (F) Wand-Distanzprofil zum Aufkleben auf die Griffleiste bei vorhandenen Fußleisten  
(reduziert den Wandabstand)

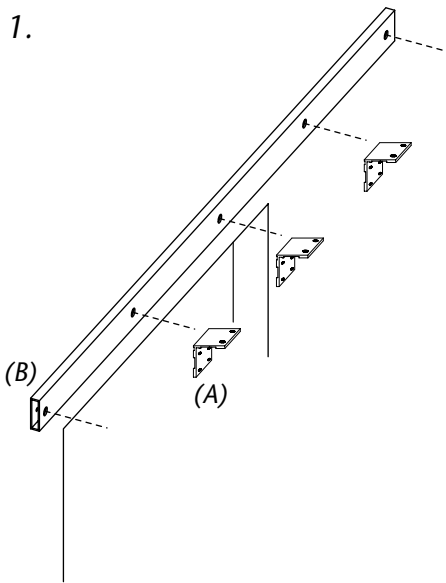
-  (G) Bodenschiene, G<sub>1</sub>: Laufschiene zum einlassen mit 1, 2 und 3 Läufen
- 
- 

-  (G) Bodenschiene, G<sub>2</sub>: Laufschiene zum aufsetzen mit 1, 2 und 3 Läufen
- 
- 

-  (H) Anschlagsdichtungsprofil
-  (I) Bürstendichtung  
(zum aufkleben auf das aufrechte Rahmenprofil)
-  (J) Endkappe

# ST24 Wandmontage

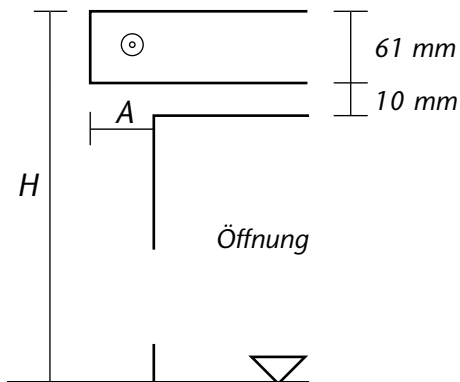
1.



- ! Wandprofil eben zur Wand montieren
- ggf. Profil zur Wand ausgleichen

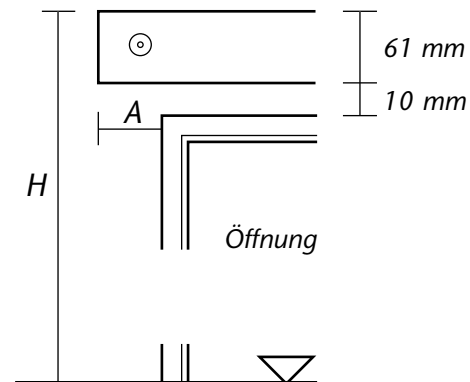
- $H$  = Maß „H“ aus Lieferschein einhalten
- ab Oberkante fertiger Fußboden messen
- $A$  = min. 30 mm / max. 40 mm
- Montage- bzw. Wanddistanzprofilwinkel (A) positionieren
- Bohrpunkte anzeichnen
- Wanddistanzprofil entfernen
- Wandbohrung mit  $\varnothing = 6$  mm vornehmen
- Dübel S6 einsetzen
- Montagewinkel (A) bzw. Wanddistanzprofil (B) mit Schrauben 4,5 x 60 mm befestigen
- je nach Untergrund separates Befestigungsmaterial verwenden

Frontansicht Montagesituation ohne Durchgangszarge



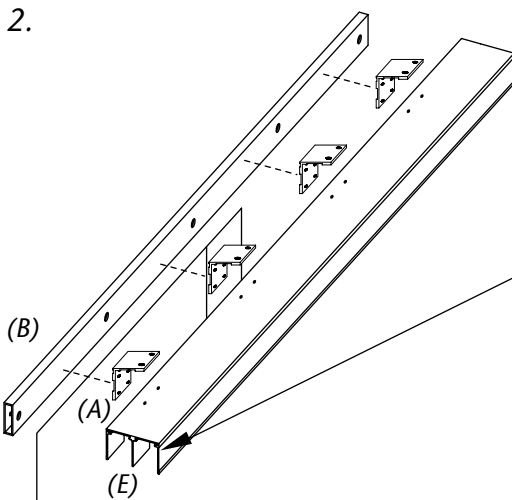
(Maß A = Überstand Führungsschiene)

Frontansicht Montagesituation mit Durchgangszarge



(Maß A = Überstand Führungsschiene)

2.



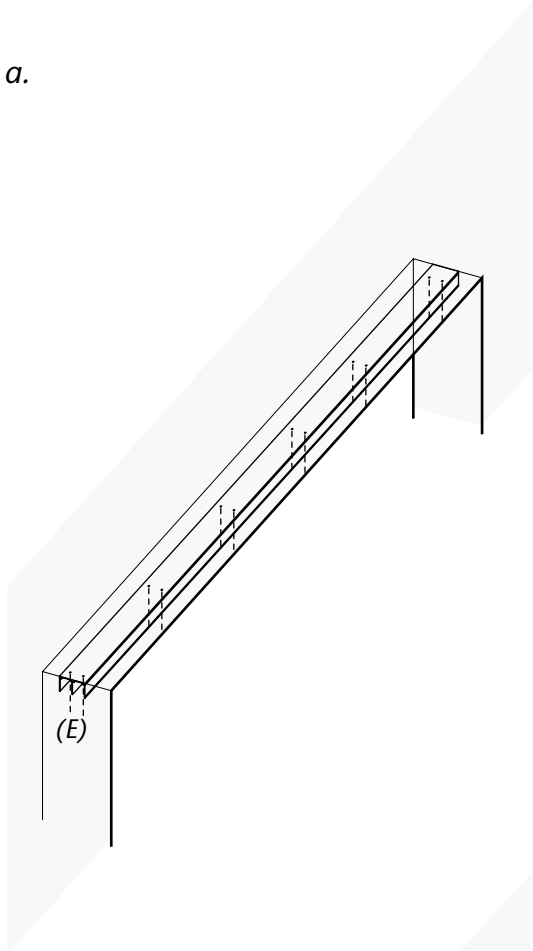
- Führungsschiene (E) positionieren und mit Nutstein (C) befestigen

Bei Bedarf:

- Endkappe (J) mit Sekundenkleber anbringen

# ST24 Deckenmontage

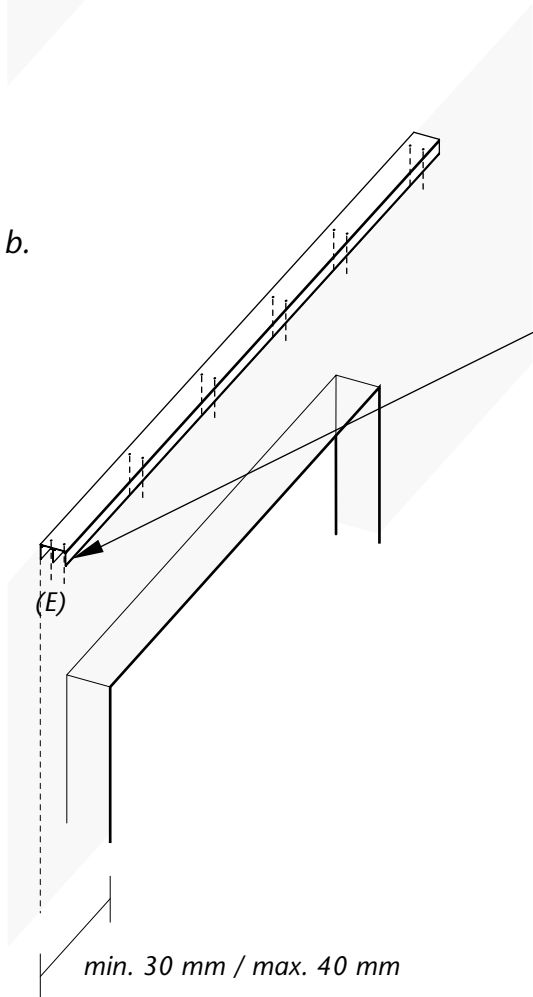
a.



## Montage unter einem Sturz bzw. Decke

- Führungsschiene (E) positionieren
- Bohrpunkte anzeichnen
- Führungsschiene entfernen
- Bohrung mit  $\varnothing = 6$  mm durchführen
- Dübel S6 einsetzen
- Führungsschiene mit Schrauben  
4,5 x 60 mm befestigen

b.



## Montage unter einer Decke

Endkappe (J) mit Sekundenkleber anbringen  
(nur bei Anordnung „vor einer Wand“  
erforderlich)

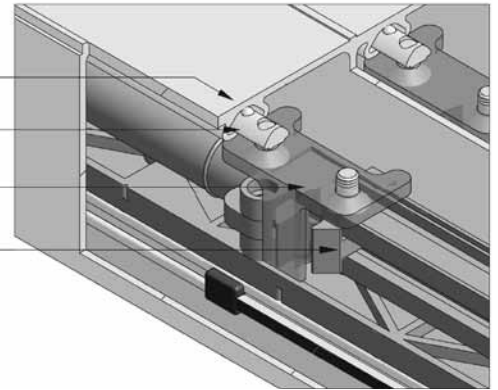
## Wichtig bei Türen mit Anschlagdämpfung



Vor Türmontage die Gabel des Selbsteinzuges zum Fangstift (Nut in Führungsschiene) hin ausrichten.

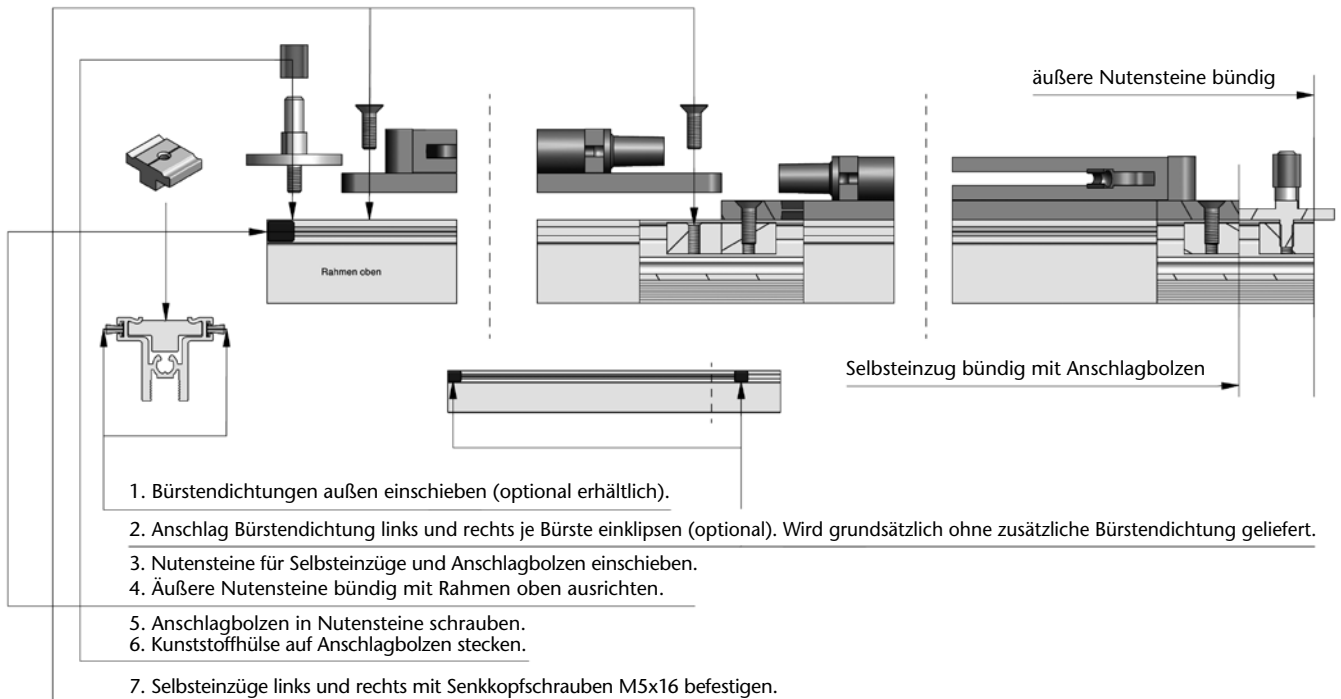
Der Fangstift wird durch Schiebetür24 vorjustiert.

Nut in Führungsschiene  
Nutstein (C)  
Fangstift  
Gabel

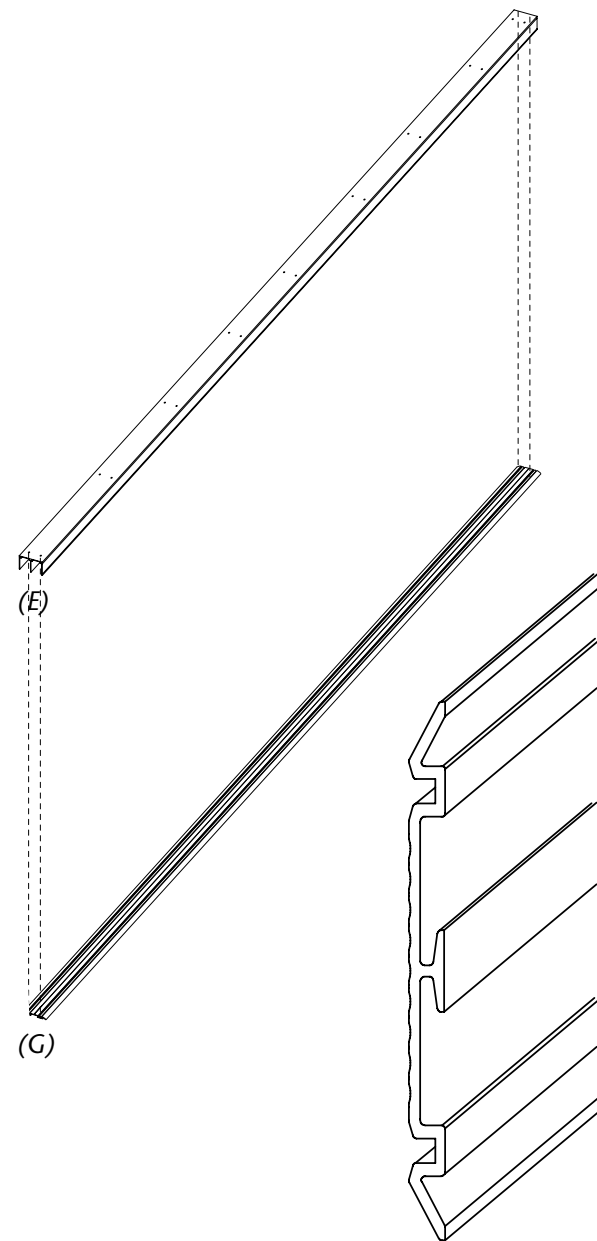


## Bestückung Rahmen oben

(wird bei Schiebetürbestellung durch Schiebetür24 vorbereitet)



## ST24 Montage Bodenschiene

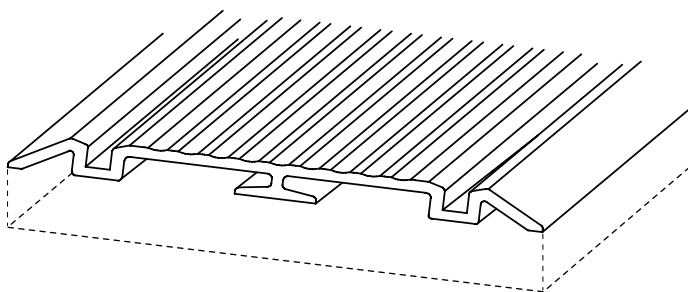


1.

- Laufschiene (G) mittig unter der oberen Führungsschiene (E) ohne Silikon lose auf den Boden legen
- Türflügel einführen
- mit Wasserwaage ins Lot stellen
- Position der Laufschiene am Boden markieren
- Türflügel wieder raus nehmen

2.

- Unterseitig der Laufschiene (G) in ca. 15 cm Abständen handelsübliches Silikon (je nach Untergrund) aufbringen



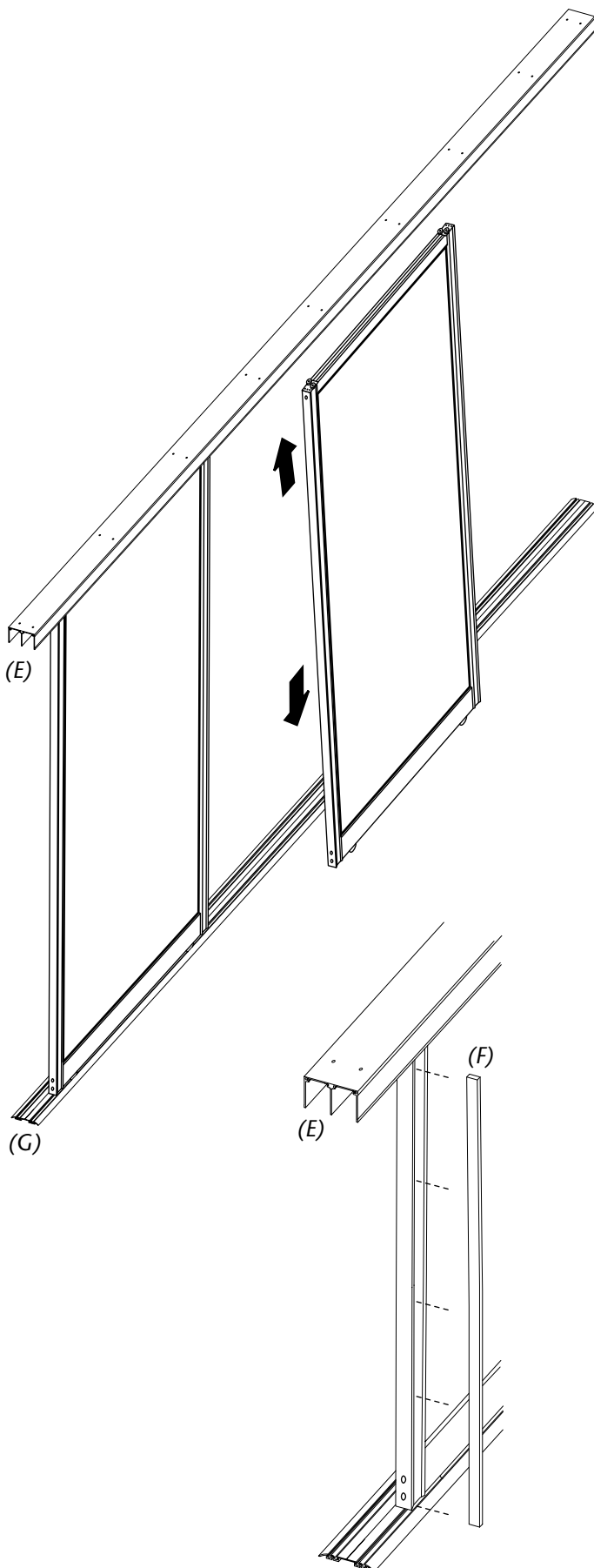
3.

- Bodenschiene an Markierung anlegen und fest andrücken
- anschl. Türflügel wieder einführen

! Bei eingelassenen Laufschiene je nach Bodenbelag / Untergrund mit Montagekleber aus Zubehörliste  
• Schiebetür24 benutzen.

Je nach Fußbodenaufbau Unterlegmaterial verwenden. Dieses ist ebenfalls nicht im Lieferumfang enthalten.

## ST24 Montage Türflügel

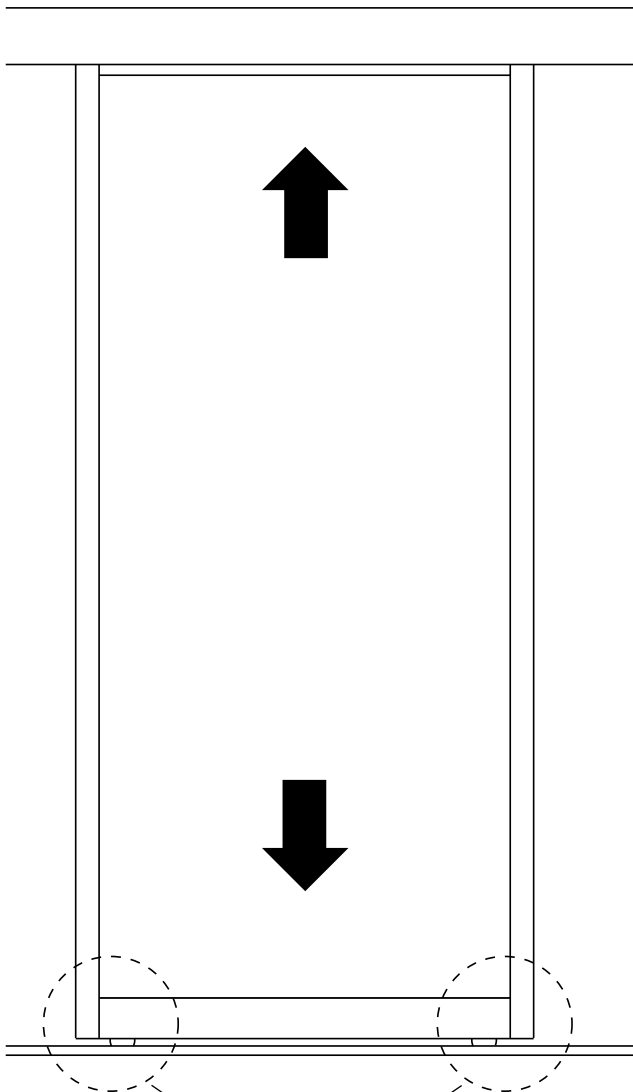


1.  
• Türflügel schräg in die Führungsschiene (E) einführen

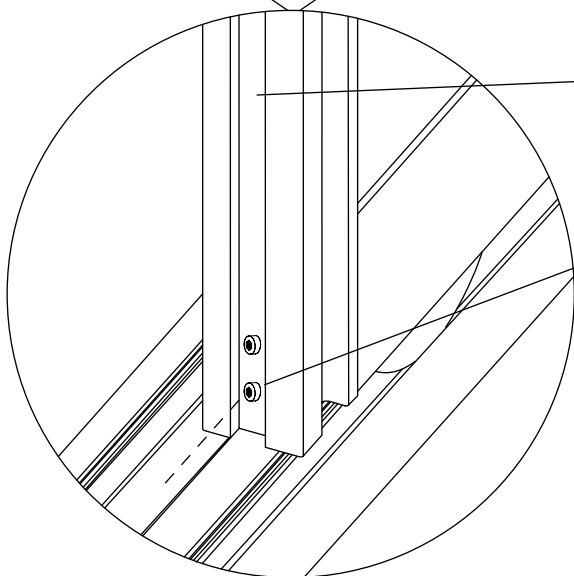
2.  
• in lotrechte Position bringen und auf der Laufschiene (G) absetzen

3.  
• bei Montagevariante „vor einer Wand“ und vorhandener Fußleiste ggf. mitgeliefertes Wand-Distanzprofil (F) aufkleben  
• Wand-Distanzprofil (F) kürzen und auf Griffleiste aufkleben (Höhe der Fußleiste berücksichtigen)

## ST24 ausrichten & justieren



- Dichtungsprofil stirnseitig im Rahmenprofil einsetzen
- Tür in Position „geschlossen“ schieben
- die Höhe mit der unteren Einstellschraube stirnseitig mit 4mm Innensechskantschlüssel durch Rechts-Links drehung einstellen
- Dichtungsprofil (H) einsetzen



Anschlagsdichtungsprofil (H)



Einstellschraube  
Schiebetürflügel durch links bzw. rechts Drehung  
mit 4 mm Innensechskantschlüssel einstellen.

# Montageübersicht für Bausätze

