

Schiebetür²⁴

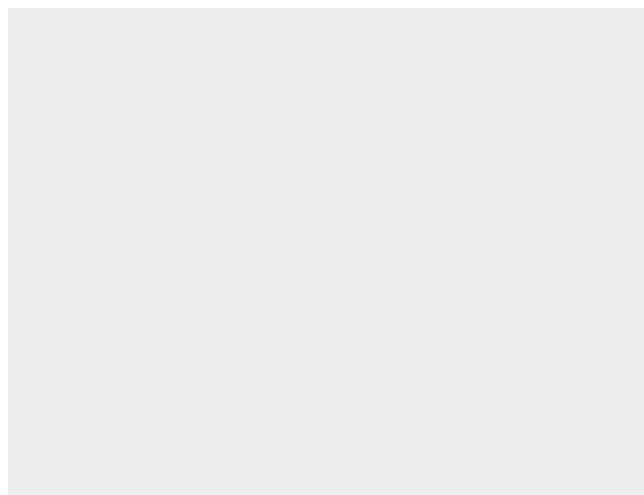
Montageanleitung Fly

Schiebetür24/ST24 ist ein Produkt der
BEVG GmbH
Klinkstraße 23
32257 Bünde

Produktion
Franz-Werfel-Str. 44-50
32257 Bünde

Fon 05223.653030
Fax 05223.6530320

www.schiebetuer24.de
info@schiebetuer24.de



Montagezubehör

Zur Montage Ihrer Schiebetür benötigen Sie folgendes Werkzeug:

- Bleistift
- Wasserwaage
- Maßband/Zollstock
- Kreuz-Schraubendreher / Akkuschrauber
- Bohrmaschine mit 8 mm Bohrer
- Maulschlüssel SW8
- Innensechskantschlüssel SW3

Je nach Schienenlänge, Abmessung und Gewicht der Flügel empfehlen wir Ihnen die Montage mit Hilfe einer zweiten Person durchzuführen.

ST24 Montagekomponenten

Standart Montagekomponenten

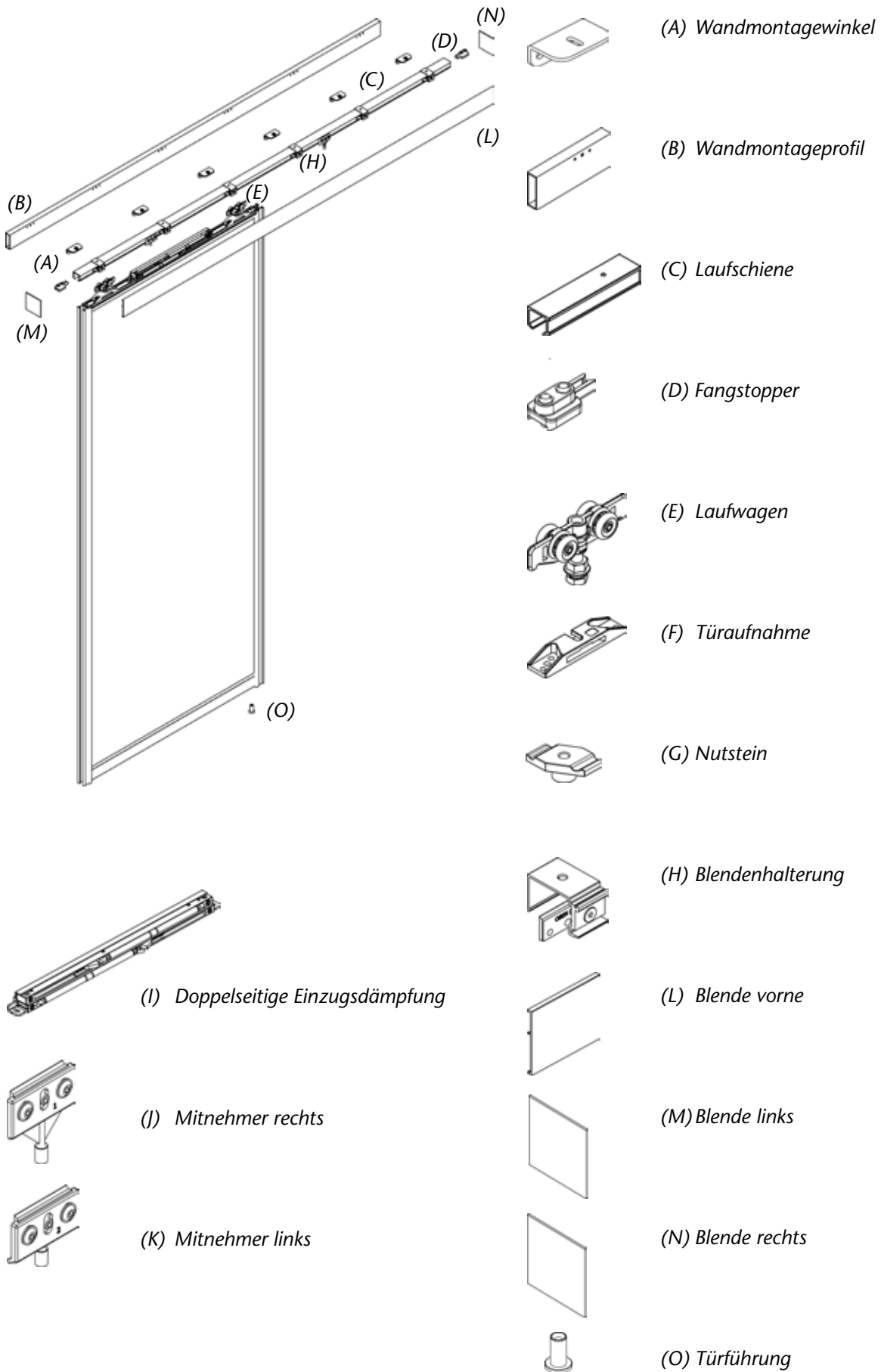
- Schrauben 4,5x 60mm
- Dübel S6/ 6x40mm
- Sekundenkleber

Zusätzliche Montagekomponenten

je nach Konfiguration:

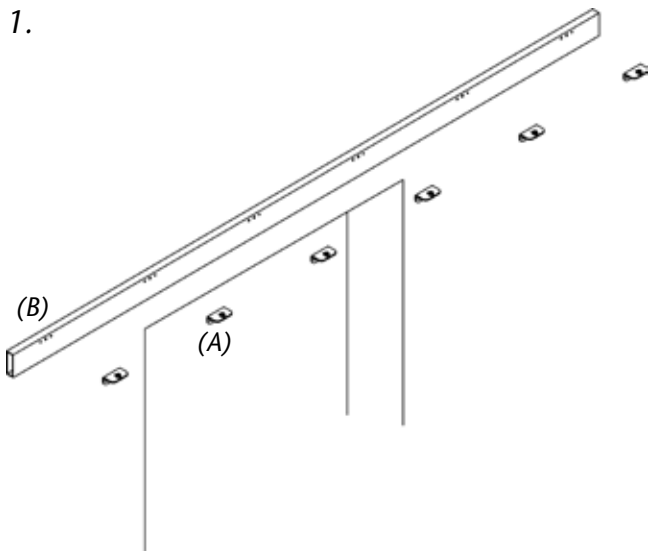
- Siehe Zubehörliste bzw. Lieferschein

ST24 Schiebetürsystem Bestandteile Fly



ST24 Wandmontage

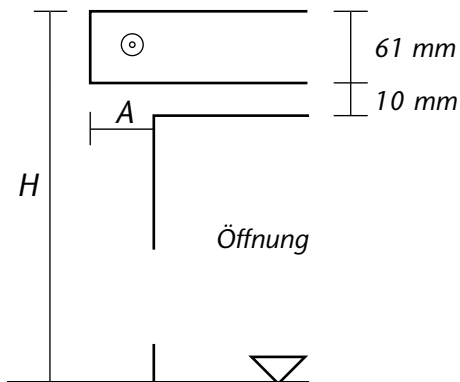
1.



Wandprofil eben zur Wand montieren ggf. Profil zur Wand ausgleichen

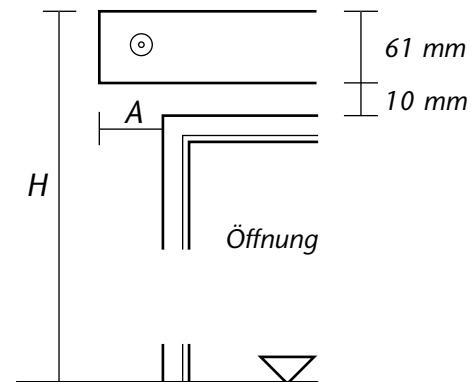
- H = Maß „H“ aus Lieferschein einhalten
- ab Oberkante fertiger Fußboden
- A = min. 30 mm / max. 40 mm
- Montage- bzw. Wanddistanzprofilwinkel (A) positionieren
- Bohrpunkte anzeichnen
- Wanddistanzprofil entfernen
- Wandbohrung mit $\varnothing = 6$ mm vornehmen
- Dübel setzen
- Montagewinkel (A) bzw. Wanddistanzprofil (B) mit Schrauben 4,5 x 60 mm befestigen
- je nach Untergrund separates Befestigungsmaterial verwenden

Frontansicht Montagesituation ohne Durchgangszarge



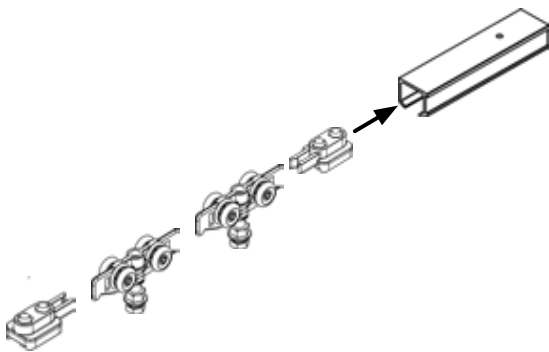
(Maß A = Überstand Führungsschiene)

Frontansicht Montagesituation mit Durchgangszarge



(Maß A = Überstand Führungsschiene)

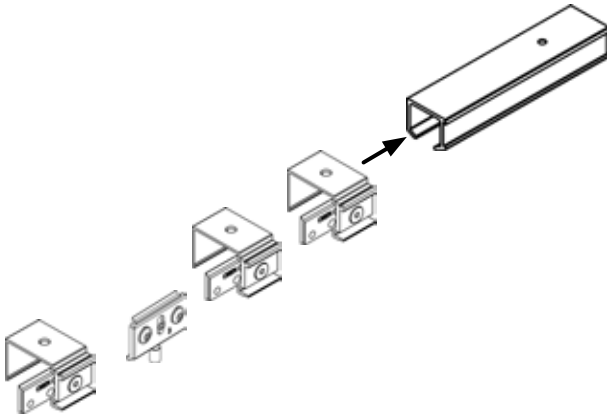
2.



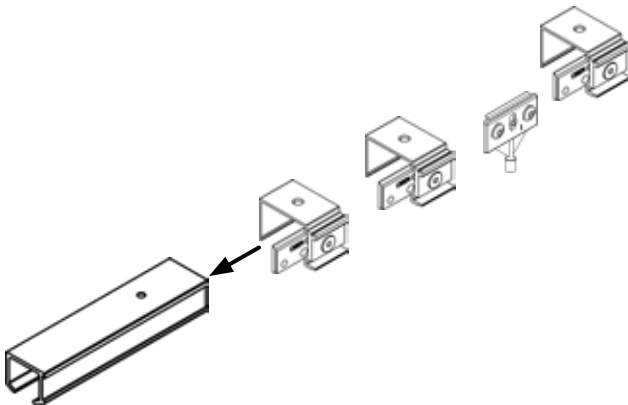
- Fangstopper und Laufwagen in die Laufschiene schieben
- Befestigungsschrauben der Fangstopper erstmal nur leicht anziehen, so dass die Laufwagen nicht rausrollen können.

ST24 Wandmontage

3.

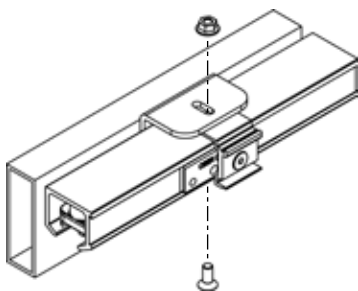


- 3 Blendenhalterungen und den linken Mitnehmer von links auf die Laufschiene schieben.
- Blendenhalterungen mittig über den Bohrungen positionieren.



- 3 Blendenhalterungen und den rechten Mitnehmer von rechts auf die Laufschiene schieben.
- Blendenhalterungen mittig über den Bohrungen positionieren.

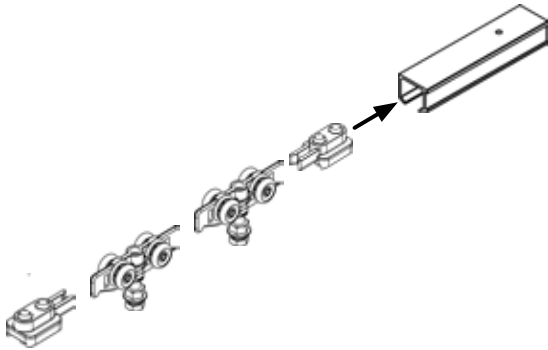
4.



- Laufschiene von unten an den Wandwinkeln positionieren
- Mx Schrauben von unten durch die Bohrungslöcher schieben und mit Mx Mutter von oben verschrauben

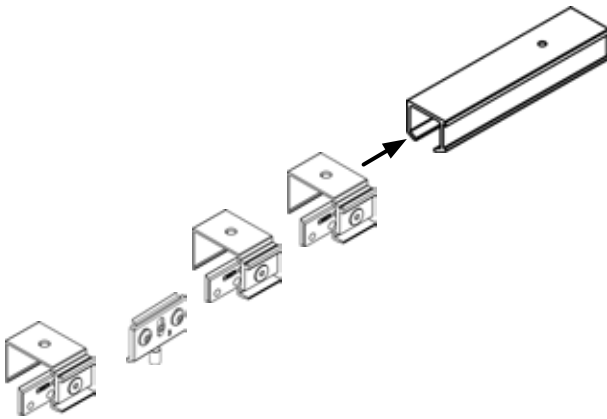
ST24 Deckenmontage

1.

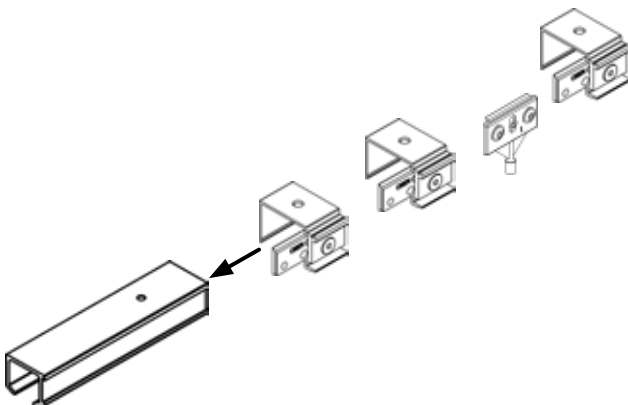


- Fangstopper und Laufwagen in die Laufschiene schieben
- Befestigungsschrauben der Fangstopper erstmal nur leicht anziehen, so dass die Laufwagen nicht rausrollen können.

2.



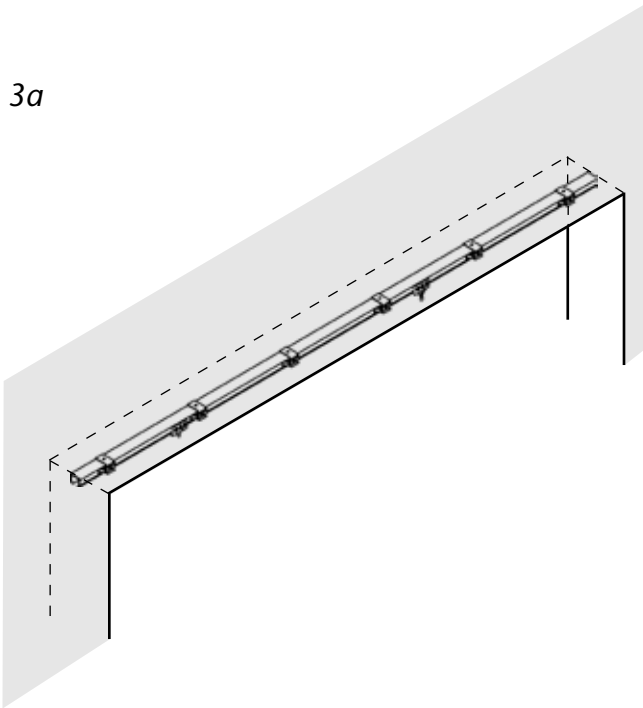
- 3 Blendenhalterungen und den linken Mitnehmer von links auf die Laufschiene schieben.
- Blendenhalterungen mittig über den Bohrungen positionieren.



- 3 Blendenhalterungen und den rechten Mitnehmer von rechts auf die Laufschiene schieben.
- Blendenhalterungen mittig über den Bohrungen positionieren.

ST24 Deckenmontage

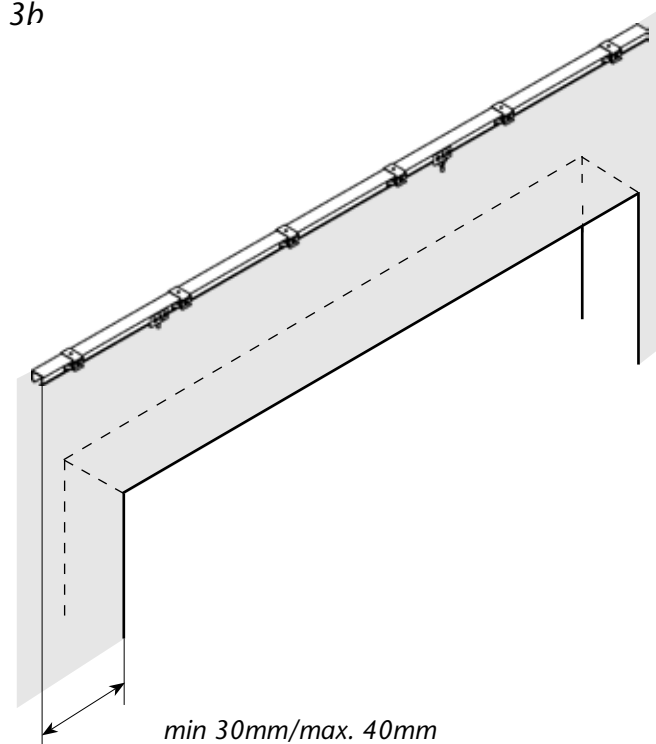
3a



Montage unter einem Sturz

- Führungsschiene positionieren
- Bohrpunkte anzeichnen
- Führungsschiene entfernen
- Bohrung mit $\varnothing=6\text{mm}$ durchführen
- Dübel S6 einsetzen
- Führungsschiene mit Schrauben 4,5x60 mm befestigen

3h

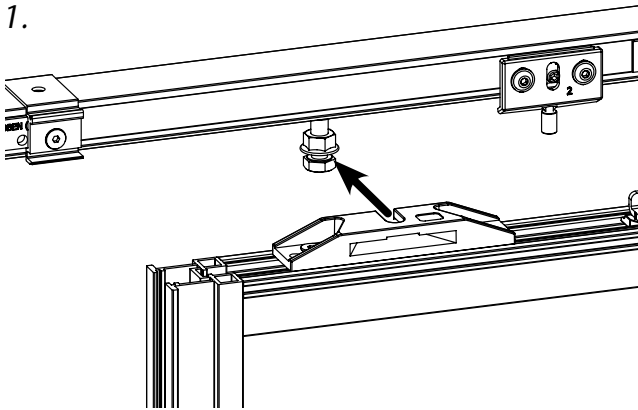


Montage unter einer Decke

- Führungsschiene positionieren
- Bohrpunkte anzeichnen
- Führungsschiene entfernen
- Bohrung mit $\varnothing=6\text{mm}$ durchführen
- Dübel S6 einsetzen
- Führungsschiene mit Schrauben 4,5x60 mm befestigen

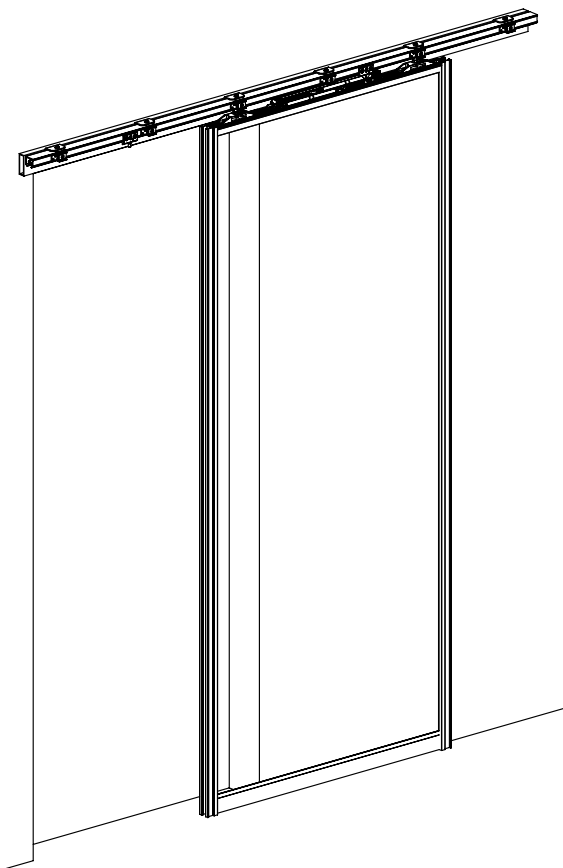
ST24 Montage Bodenführung & Türflügel

1.



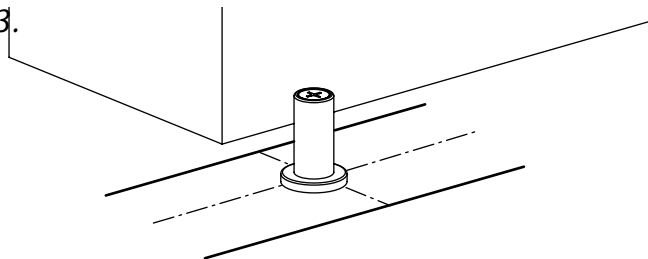
- Laufwagen in der Schiene positionieren und Türblatt an die Laufwagen hängen
- Türblatt in horizontaler Richtung mit den Laufwagen-Schrauben waagrecht ausrichten
- Von oben die Sechskantmuttern-SW13 anziehen

2.



- Tür mit Wasserwaage senkrecht ausrichten
- Türbreite auf dem Boden markieren
- Tür wieder abnehmen

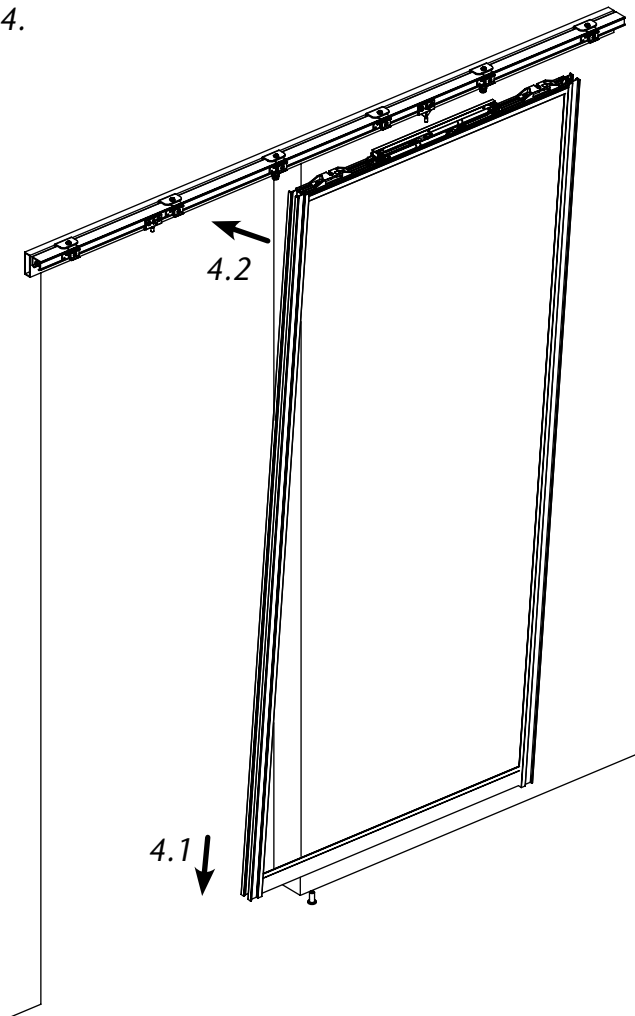
3.



- Mittellinie ermitteln und ebenfalls markieren
- Führung auf der Mittellinie platzieren, Position anzeichnen
- Mit $\varnothing 6$ mm Bohrer 60mm tief in den Boden bohren
- Dübel S6x40mm einsetzen
- Mit 4,5x60mm Schraube die Führung anschrauben

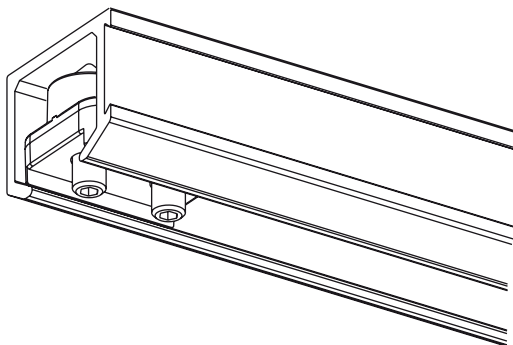
ST24 Montage Bodenführung & Türflügel

4.



- Tür mit der unteren Nut erst auf die Führung setzen und danach wieder an die Laufwagen hängen
- Die Waagrechte überprüfen, evtl. erneut ausrichten
- Muttern-SW13 an den Laufwagen festziehen

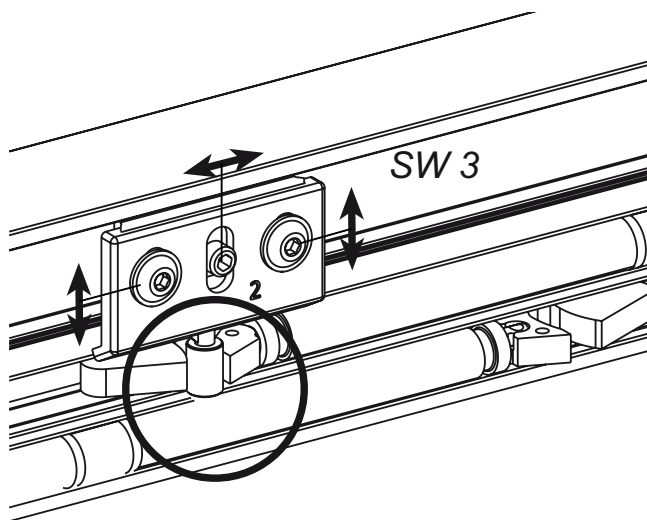
ST24 Montage Fangstopper



- Innesechkantschrauben lösen
- Fangstopper an die gewünschte Position schieben und festschrauben

ST24 Mitnehmer positionieren

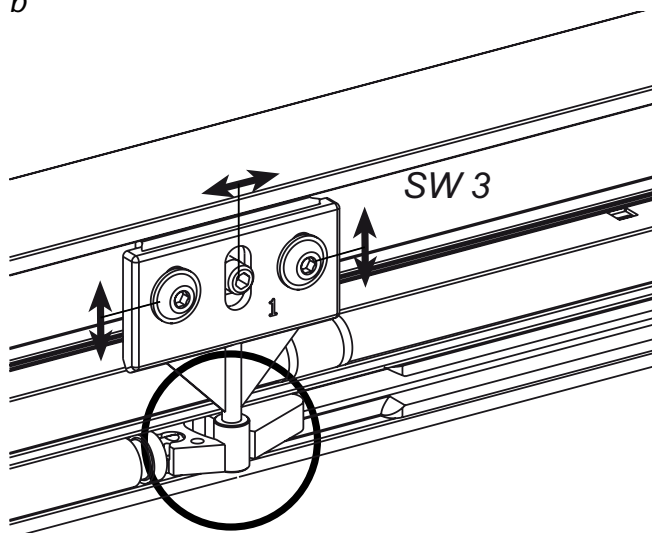
a



Linke Seite

- Tür gegen den linken Fangstopper schieben
- Mittlere Schraube des linken Mitnehmers lösen
- Mitnehmer vor die Aufnahme des oberen Dämpfers schieben
- Mittlere Schraube anziehen
- Gegebenenfalls äußere Schrauben lösen, Höhe justieren und Schrauben wieder anziehen

b

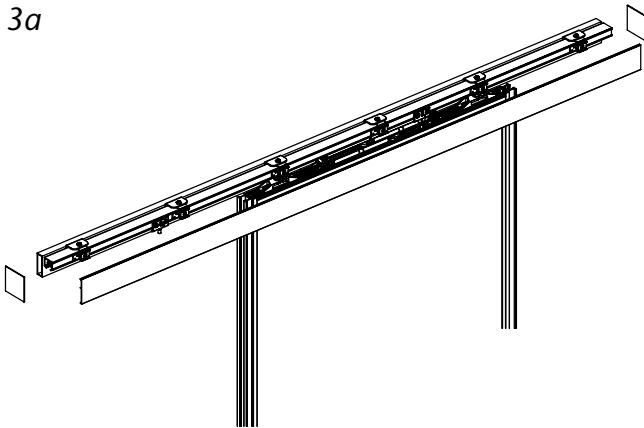


Rechte Seite

- Tür gegen den rechten Fangstopper schieben
- Mittlere Schraube des rechten Mitnehmers lösen
- Mitnehmer vor die Aufnahme des unteren Dämpfers schieben
- Mittlere Schraube anziehen
- Gegebenenfalls äußere Schrauben lösen, Höhe justieren und Schrauben wieder anziehen

ST24 Blenden- und Abdeckkappenmontage

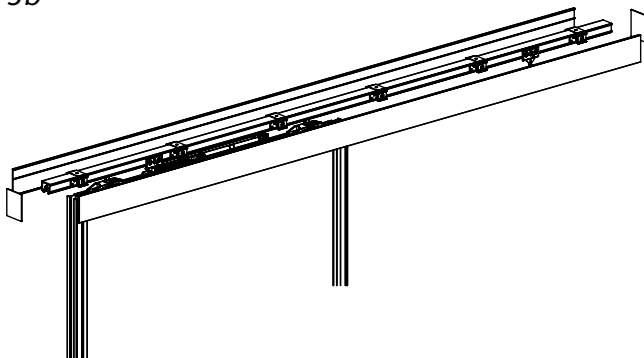
3a



Montage vor der Wand

- Frontblende von oben an die Blendenhalter anlegen.
- An den Seiten bündig ausrichten
- Blende mit leichtem Druck einrasten lassen.
- Sekundenkleber auf den seitlichen Flächen von Laufschiene, Distanzprofil und Frontblende dünn auftragen
- Endkappen positionieren und andrücken

3b



Montage unter einer Decke

- Frontblende von oben an die Blendenhalter anlegen.
- An den Seiten bündig ausrichten
- Blende mit leichtem Druck einrasten lassen.
- Schritte auf der Rückseite wiederholen
- Sekundenkleber auf den seitlichen Flächen von Laufschiene, und Frontblende dünn auftragen
- Endkappen positionieren und andrücken